

# KUBOTA RADLADER RT220-2



Motorleistung (PS):  
**26**

Maschinengewicht (kg):  
**2200 / 2313**

# LEISTUNGSSTARK, MAN VIELSEITIG

**Jeder Job erfordert ein spezielles Werkzeug. Die RT-Lader sind perfekt für alle Arten von Anwendungen ausgelegt, wie z. B. der Galabau, allgemeine Baustelleneinsätze, öffentliche Arbeiten und die Landwirtschaft. Mit der perfekten Balance zwischen Leistung, kompakter Bauweise, Sicherheit und Komfort sind die KUBOTA-Radlader für viele unterschiedliche Einsätze geeignet.**

## KARDANANTRIEB

Im niedrigen Gang hat der RT220-2 eine Zugkraft von 23.000 N. Diese Kraft wird mit einer Antriebswelle auf die Vorderräder verteilt und steht dem Bediener im niedrigen Gang zur Verfügung. Im hohen Gang ist eine Antriebsgeschwindigkeit von bis zu 20 km/h möglich. Mit dem 100% Sperrdifferential in der Vorder- und Hinterachse kann die Maschine auch im schwierigen Gelände sicher eingesetzt werden.



## HYDROSTATISCHER FAHRANTRIEB (HST)

Der hydrostatische Fahrtrieb ist mit einer Hochleistungspumpe ausgerüstet was einen effizienten Antrieb der Räder durch die Motorleistung gewährt.



# NÖVRIERFÄHIG,



## ORIGINALER KUBOTA MOTOR: LEISTUNGSSTARK, EFFIZIENT UND UMWELTFREUNDLICH

Kubota Motoren sind für ihre Zuverlässigkeit und Langlebigkeit bekannt. Sie sind leistungsstark, geräuscharm und zeichnen sich durch ihren umweltfreundlichen Betrieb aus.



### Motorleistung

RT220-2: 26 PS / 19 kW

### ROBUSTER FAHRZEUGRAHMEN

Die gewählte Materialstärke und der damit verbundene hohe Belastungswiderstand, sowie die kompakte Bauweise sind die Schlüsselfaktoren des RT2 Fahrgestells. Zudem ist der hintere Teil des Fahrzeugrahmens mit Hydrauliköl gefüllt und wird so als zusätzliches Gegengewicht genutzt.



### KNICKGELENK

Mit einem Pendelachswinkel von 44° und einem Oszillationswinkel von 6.5°, kann sich der RT220-2 auch mit Leichtigkeit in den engsten Arbeitsbereichen bewegen ohne dabei Schäden auf sensiblen Untergründen oder Bodenflächen zu hinterlassen.



# KOMFORT / LEISTUNG WARTUNG

Alle wichtigen Steuerelemente des RT220-2 sind um den Fahrer herum konzipiert, die Bedienelemente sind somit ergonomisch und leicht zu erreichen. Der komfortable Fahrersitz ist mit einer Kopfstütze und 2 Armlehnen für einen langen und ermüdungsfreien Arbeitstag ausgestattet. Die optional erhältliche Kabine beinhaltet eine Kabinenheizung, ein Radio und 4 Arbeitsscheinwerfer die außen am Kabinendach montiert sind.

## ANZEIGENEINHEIT

Die Anzeigeneinheit ermöglicht dem Benutzer auf einen Blick die Temperatur der Kühlflüssigkeit und den Kraftstoffstand zu überprüfen. Leuchtanzeigen machen auf evtl. Probleme mit Öldruck, Überhitzung oder Batterie - Ladespannung aufmerksam. Eine einfache und sichere Maschinenüberwachung, damit Sie immer im sicheren Bereich arbeiten können.



## MULTIFUNKTIONSSTEUERHEBEL UND LENKSÄULE

Alle wichtigen Arbeitsfunktionen des Radladers sind in dem ergonomischen Multifunktionssteuerhebel integriert: Fahrtrichtungsänderung, Zusatzsteuerkreis (je nach Modell) und natürlich auch die Frontanbaugeräte. Die Lenksäule ist verstellbar und garantiert jedem Benutzer eine bequeme Arbeitsposition.



## VIELSEITIG UND KOMPAKT

Mit einem Maschinengewicht von 2200 kg für die Verdeckversion und 2313 kg in der Kabinenvariante beträgt die Hubkraft mit Palettengabel 1140 kg in gerader Stellung und Standard-Bereifung. Der RT220-2 ist als knickgelenkter Radlader die ideale Wahl für viele Baustellen, bei denen es auf die Kraft und Wendigkeit ankommt.



2450 mm

## TÄGLICHE WARTUNG

Die wichtigsten Wartungspunkte und Bauteile, die täglich überprüft werden müssen, wie Motorölstand, Kühlwasser, Luftfilter oder Kühler sind dank der weit zu öffnenden Motorhaube problemlos zugänglich. Zudem sorgen die versetzten Batterieenden dafür, dass die Maschine bei Batterieausfall schnell gestartet werden kann.



## FAHRANTRIEBSKONTROLLE

Der hydrostatische Fahrtrieb wird durch ein auf der rechten Seite der Lenksäule befindliches Pedal betätigt. Durch leichtes Treten mit dem Fuss wird gleichzeitig der Motor und die HST Pumpe betätigt. Der Bediener kann die Fahrgeschwindigkeit kontrollieren und sich dabei voll auf die Steuerung der Frontanbaugeräte konzentrieren.



## DELUXE-KABINE MIT HEIZUNG UND RADIO

Die Komfortkabinen des RT220-2 ist mit einer Heizung ausgestattet. Mit dieser läßt sich der Beschlag auf den Scheiben einfach beseitigen und die Heizung wärmt den Fahrer in der kalten Jahreszeit. Die Arbeitsscheinwerfer ermöglichen eine perfekte Rundumsicht in der Dunkelheit.

# SCHUTZ / SICHERHEIT

Eine sichere und bequeme Fahrposition und die geräumige Kabine bietet einen guten Schutz und eine ausgezeichnete 360°-Rundumsicht für den Fahrer. Alle Kabinenverdecke, inkl. dem klappbaren Verdeck und die Deluxe-Kabine sind ISO-zertifizierte ROPS FOPS.

## KONTERGEWICHT

Das Gegengewicht ist im hinteren Teil des Rahmens integriert. Ein zusätzliches Gegengewicht von 90 kg ist als Option erhältlich, und verbessert die Stabilität der Maschine.



## SCHEINWERFERAUSRÜSTUNG

Die KUBOTA-Radlader sind mit einer Arbeitsleuchte an der Ladeschwinge ausgestattet. Zusätzlich sind 4 x weitere Arbeitsscheinwerfer für vorne und hinten am Kabinendach serienmäßig montiert und erhöhen die Sicherheit beim Maschineneinsatz in der Dunkelheit.



**Kubota  
Originalteile**  
für maximale  
Leistung,  
Langlebigkeit  
und Sicherheit



## KABINE ODER SICHERHEITSDACH UND KOMFORTSITZ

Der RT220-2 ist wahlweise mit einer Kabine oder einem Schutzdach erhältlich. Die Schutzvorrichtung ist nach ROPS ISO3471, FOPS ISO3449 zertifiziert. Sie bietet einen hervorragenden Schutz für den Fahrer. Der Sitz ist mit einer Kopfstütze und 2 Armlehnen für den Komfort und einem Sicherheitsgurt für den sicheren Betrieb ausgestattet.

# Standard- und optionale Ausstattungen

• Standardausrüstung    ○ Optionale Ausrüstung

Modell	RT220-2
<b>Motor/Kraftstoffsystem</b>	
KUBOTA-Originalmotor (Stufe V)	•
Zyklonfilter	•
Ölkühler	•
<b>Fahrtriebssystem</b>	
Getriebe: Hydrostatischer Allradantrieb mit automotiver Steuerung	•
8-Tonnen-Planetenachsen (HD-Version) mit 23.000 N Zugkraft	•
Fahrgeschwindigkeit 0-10km/h 0-20km/h	•
Begrenzter Schlupf auf beiden Achsen	•
Trommelbremsen	•
Handgas	○
Hand inching	○
Pro - Inching	○
<b>Verschiedene Reifen</b>	
	○
<b>Hydrauliksystem</b>	
Kompakte hydraulische Schnellwechsler	•
Schwimmstellung	•
Multifunktions-Joystick	•
Hebel hinter Joystick für AUX-Steuerung (mechanische Steuerung)	•
Inch- und Bremspedal (links)	•
Zusätzliche mechanisch gesteuerte AUX-Leitung	○
Elektrisch gesteuerte AUX-Leitung	○
2. Elektrisch gesteuerte AUX-Leitung	○
Doppelte Zahnradpumpe	○
Einfach / Doppelte Seitenansschläge	○
Sicherheitsventile	○
Leckölleitung	○
Direkte Rücklaufleitung	○
<b>Sicherheitssystem / Ausrüstung</b>	
Sicherheitsverdeck	•
Gewichtsverstellbarer Sitz mit Armlehnen und Rückenlehne	•
Sicherheitsgurt	•
Verstellbare Lenkung	•
Sicherheitstüren	•
Kotflügelverbreiterungen, Spritzschutz	○

Modell	RT220-2
<b>Sicherheitsdach deluxe</b>	
Rückspiegel	○
2 vordere und 2 hintere Arbeitsscheinwerfer auf dem Dach ROPS (Sicherheitsstruktur / Roll-Over Protective Structure) / FOPS (Sicherheitsstruktur / Falling Object Protective Structure )	
Sicherheitstüren	
<b>Klappbares Sicherheitsverdeck (lichte Höhe 1845mm)</b>	
Sicherheitstüren	○
ROPS (Sicherheitsstruktur / Roll-Over Protective Structure) / FOPS (Sicherheitsstruktur / Falling Object Protective Structure )	
<b>Klappbares Sicherheitsverdeck (lichte Höhe 1845mm)</b>	
Rückspiegel	
2 vordere und 2 hintere Arbeitsscheinwerfer auf dem Dach	
Sicherheitstüren	
ROPS (Sicherheitsstruktur / Roll-Over Protective Structure) / FOPS (Sicherheitsstruktur / Falling Object Protective Structure )	
<b>Kabine</b>	
Kabine mit Heizung	
2 vordere und 2 hintere Arbeitsscheinwerfer an der Kabine	
Radio	
Seitenspiegel	
Hammer für Notausstieg ROPS (Sicherheitsstruktur / Roll-Over Protective Structure) / FOPS (Sicherheitsstruktur / Falling Object Protective Structure )	
<b>Beleuchtung</b>	
Rundum - Warnleuchte (Halogen)	○
Rundum - Warnleuchte (LED)	○
Straßenbeleuchtung (Halogen) + 2 Spiegel	○
Straßenbeleuchtung (LED) + 2 Spiegel	○
Zusätzliche Arbeitsscheinwerfer (Halogen)	○
Zusätzliche Arbeitsscheinwerfer(LED)	○
<b>Allgemeines</b>	
13-polige Anhängersteckdose an der Rückseite (für hinten)	○
3-polige Buchse für Vorne- oder Rückseite	○
Fahrakustik für Rückwärtsfahrt	○
Kontergewicht 90 kg + Anhängerkuppel	○
Kombinierte Anhängerkupplung	○
Dreipunkt-Aushebung der CAT1 inkl. Extra doppeltwirkend Hydraulikfunktion mechanisch	○
Parallelanzeige am Schaufelzylinder	○
Bausatz für Motorheizung mit 220 Volt	○
Auslegeraufhängung*	○
Schwingungsdämpfer	○
Andere Schnellwechseleinrichtungen	○

\*Für weitere Informationen wenden Sie sich bitte an Ihren zuständigen Händler.

## Zubehör



## SCHNELLWECHSLER

Der RT220-2 ist mit einem hydraulischen Schnellwechsler ausgerüstet mit dem Sie einfach und schnell Zubehör auswechseln können.



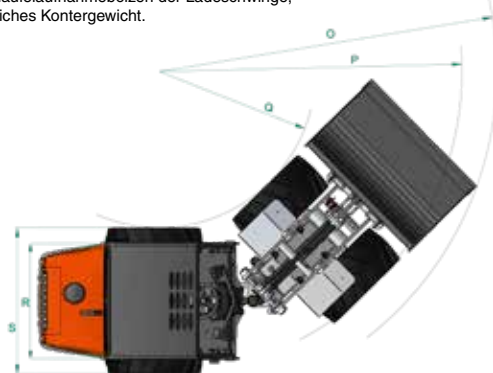
Reifen	Breite in cm	Kalkulierte Geschwindigkeit
10.0/75x15.3 AS	108	20
27x10,5-15 SKID	116	17,7
29x12,50-15 Grass	123	-
31x15,5-15 AS	128	19,5
31x15,5-15 TR-06	128	19,6
31x15,5-15 Grass	128	20,1
31x15,5-15 SKID	128	20,4

\*Theoretische Daten.

# Technische Daten

Modell		RT220-2	
Einsatzgewicht (Verdeck / Kabine)	kg	2275 / 2388	
<b>Motorleistung</b>			
Motorhersteller	Kubota		
Modell	D1105 Stage V		
Motorleistung nach ISO9249 / 19 kW - 26PS	kW	19	
	PS	26	
Anzahl der Zylinder	3		
Hubraum	ccm³	1123	
<b>Antrieb</b>			
Typ	HST (Hydrostatischer Fahrtrieb)		
<b>Hublastangaben nach ISO14307 mit Palettengabel Kipplast gemessen an dem Schaufelaufnahmebolzen der Ladeschwinge*</b>	A	kg	1580
	B	kg	1140
	C	kg	850
	D	kg	2675
	E	kg	1590
	F	kg	1120
	G	kg	2054
<b>Fahrtrieb</b>			
Reifengröße	31 x 15,5-15 SKID		
Fahrgeschwindigkeit	km/h	0-10 km/h 0-20 km/h	
Max. Zugkraft	N	23.000	
Oszillationswinkel	°	6,5	
<b>Hydraulikölmenge am Zusatzsteuerkreis</b>			
Zusatzsteuerkreis Hydraulikdruck	bar	170	
<b>Arbeitsgeräusche</b>			
Schalldruckpegel (LpA) (Verdeck/Kabine)	dB (A)	≤101	
Schallleistungspegel (LwA (2000/14/EG)) dB (A)	dB (A)	≤101	
<b>Vibration an den Steuerhebeln</b>			
	m/s²	≤2,5	
<b>Ganzkörper-Vibration</b>			
	m/s²	≤2,5	
<b>Kapazität</b>			
Kraftstofftank	l	37	
Hydrauliköltank	l	56	
Motoröl	l	4,35	
Vorder-/Hinterachs-Öl		3,5	

\* Kipplast gemessen an dem Schaufelaufnahmebolzen der Ladeschwinge, mit Standardreifen ohne zusätzliches Kontergewicht.

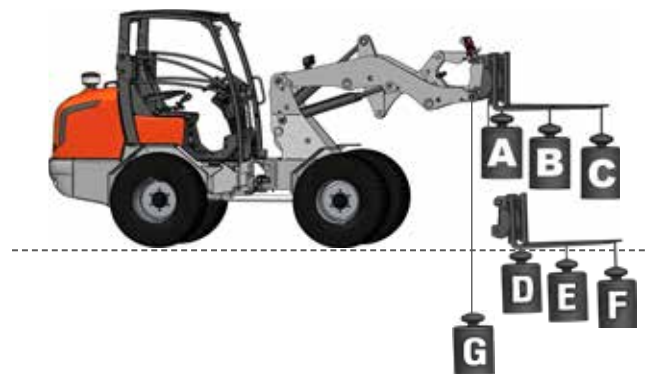


# Arbeitsbereich

Maschinenabmessungen\*

Modell		RT220-2	
A	Radstand	mm	1580
B	Gesamtlänge ohne Schaufel	mm	3054
C	Gesamtlänge mit Schaufel	mm	3830
D	Sitzhöhe	mm	1256
E	Gesamthöhe	mm	2300
F	Gesamthöhe Vorderrahmen	mm	1250
G	Ausschütthöhe	mm	1680
H	Max. Bolzenhöhe Aufnahme	mm	2450
I	Max. Schaufel - Hubhöhe	mm	3040
J	Schaufel - Rückkippwinkel am Boden	°	41
K	Schaufel - Rückkippwinkel bei max. Hubhöhe	°	46
L	Schaufel - Auskippwinkel	°	36
M	Rückfahrwinkel / Kontergewicht	°	29
N	Durchmesser der Standardbereifung	mm	760
O	Wenderadius mit Schaufel	mm	2650
P	Wenderadius Außenkante Bereifung	mm	2342
Q	Wenderadius Innenkante Bereifung	mm	1230
R	Breite des Heckteils	mm	890
S	Gesamtbreite	mm	1080
_	Lenkeinschlag (rechts / links)	°	44
_	Bodenfreiheit	mm	220

\* Es wurden die Daten der Standard-Version gemessen. Spezifikationen können ohne vorherige Ankündigung geändert werden.



★ Alle gezeigten Bilder sind nur für diesen Katalog bestimmt. Beim Betreiben des Radladers muss die lokale gesetzliche Sicherheitskleidung und Ausrüstung getragen werden.

## KUBOTA EUROPE S.A.S.

19 rue Jules Vercurysse  
 Zone Industrielle - CS 50088  
 95101 Argenteuil Cedex France  
 Téléphone : (33) 01 34 26 34 34  
 Télécopieur : (33) 01 34 26 34 99  
<http://www.kubota-eu.com>

